



NTA
KIT AFD
Unit Coolers

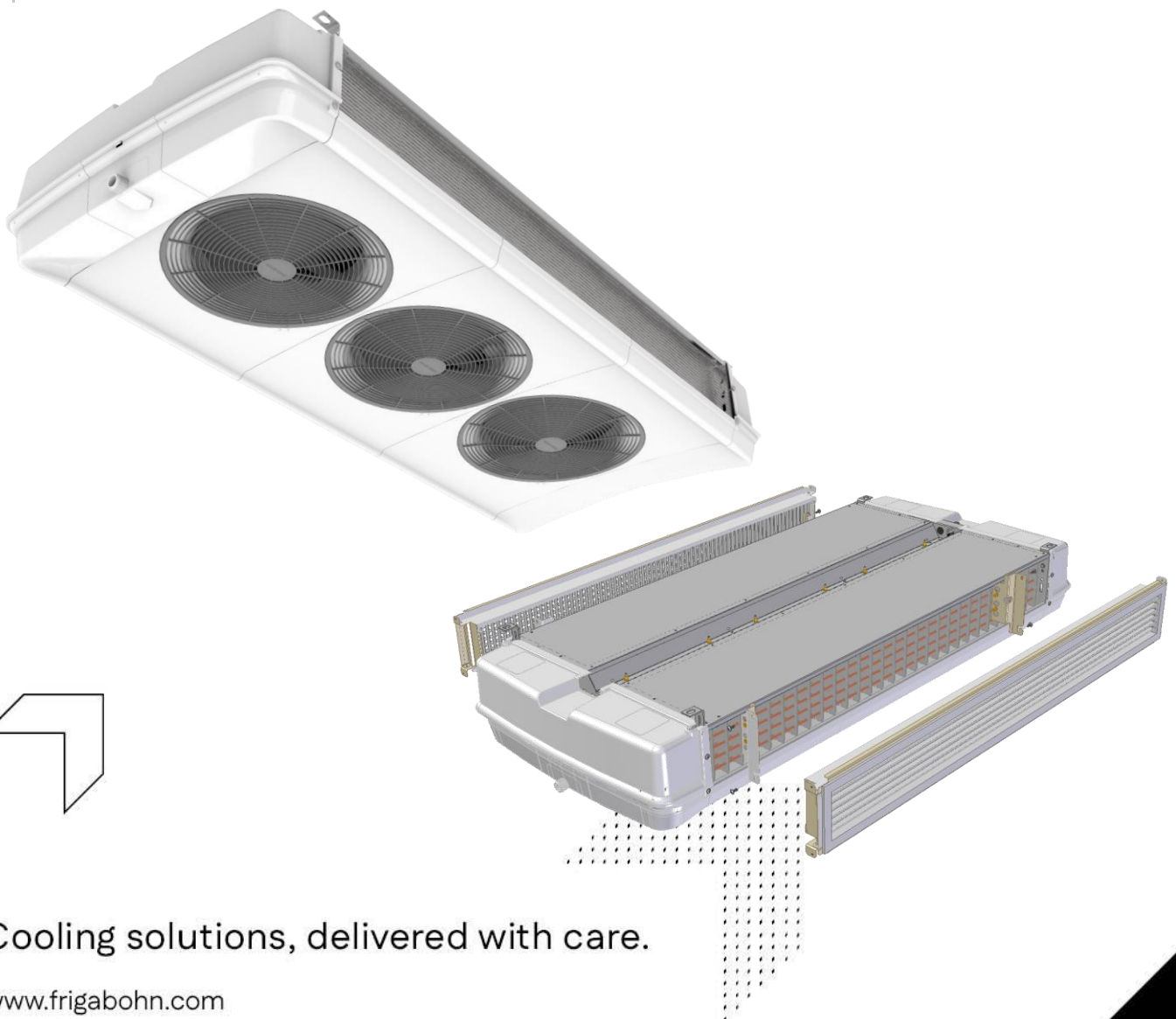
Notice technique d'installation

Installation instructions

Installationsnotiz

Manual tecnico de instalacion

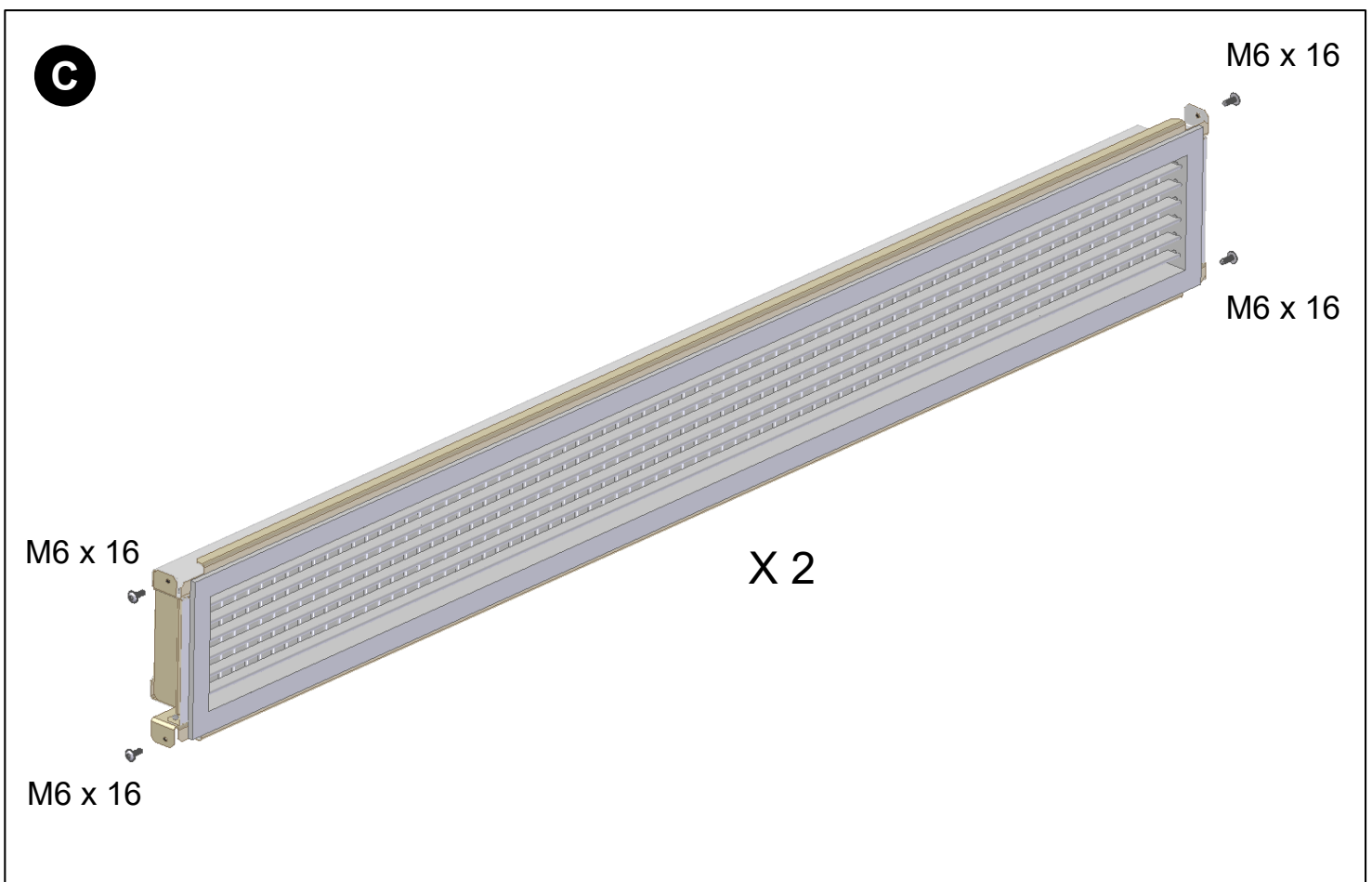
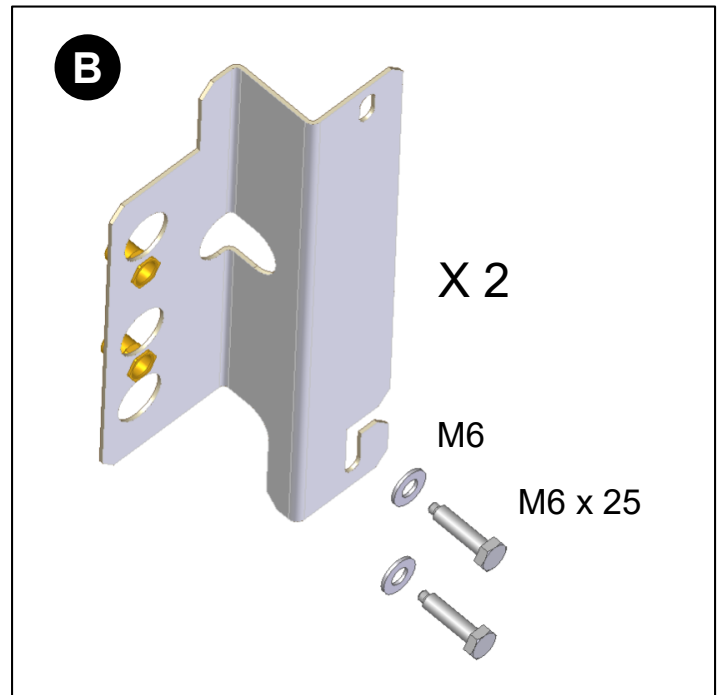
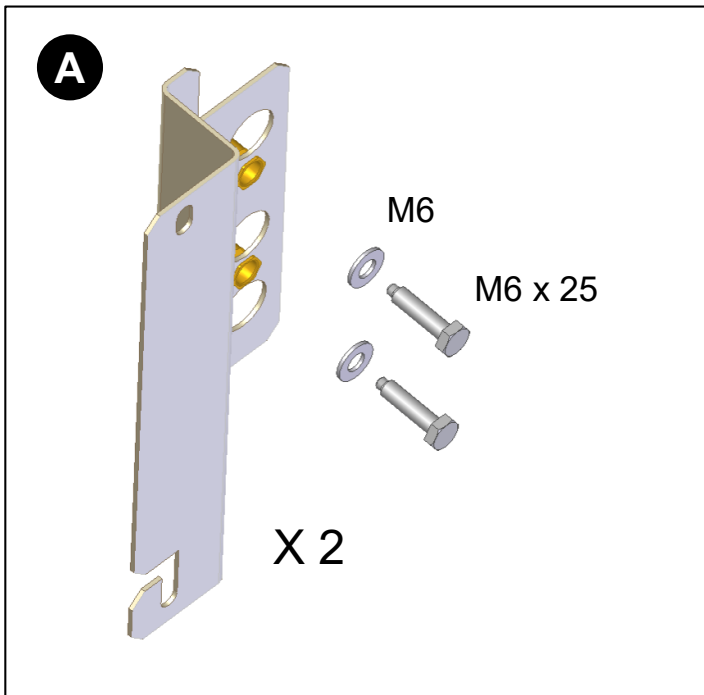
Oryginalna instrukcja



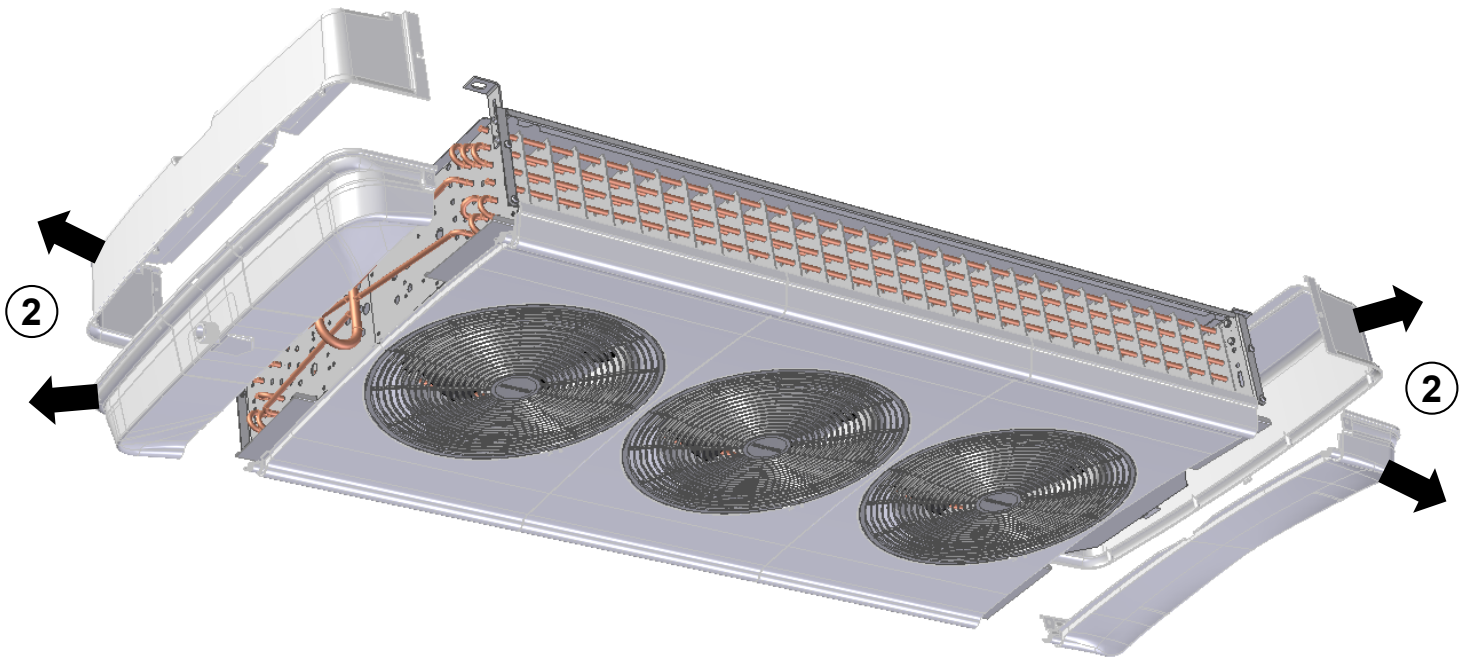
Cooling solutions, delivered with care.

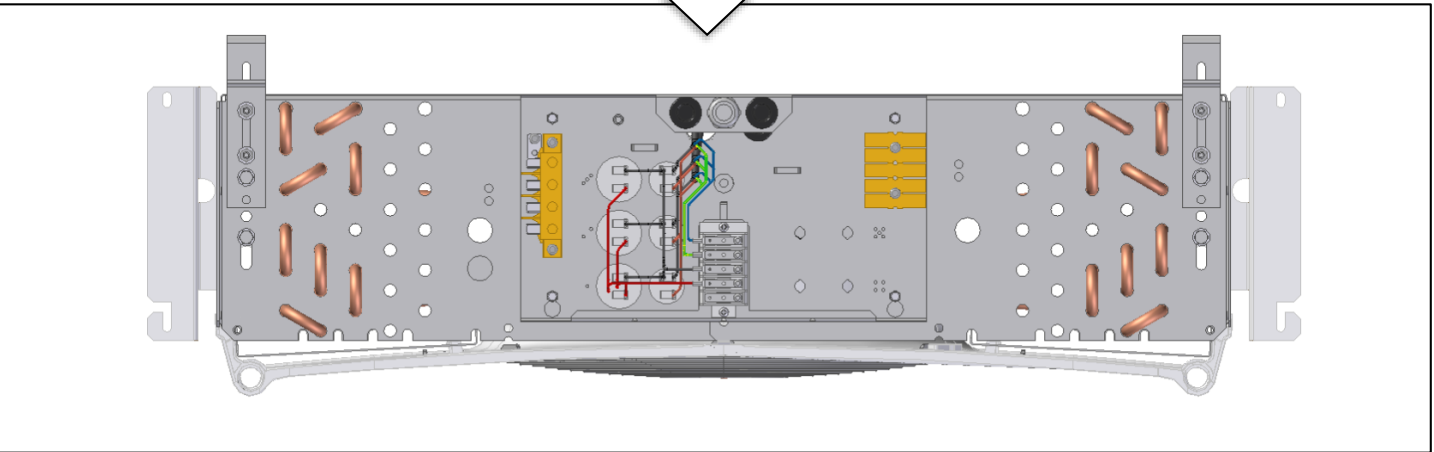
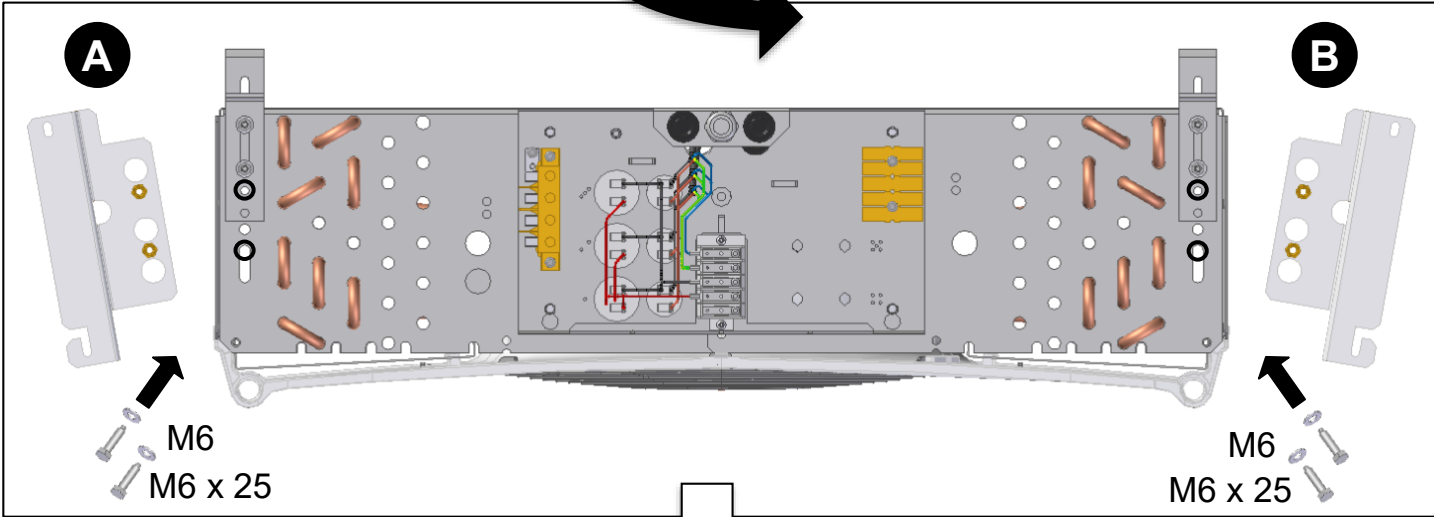
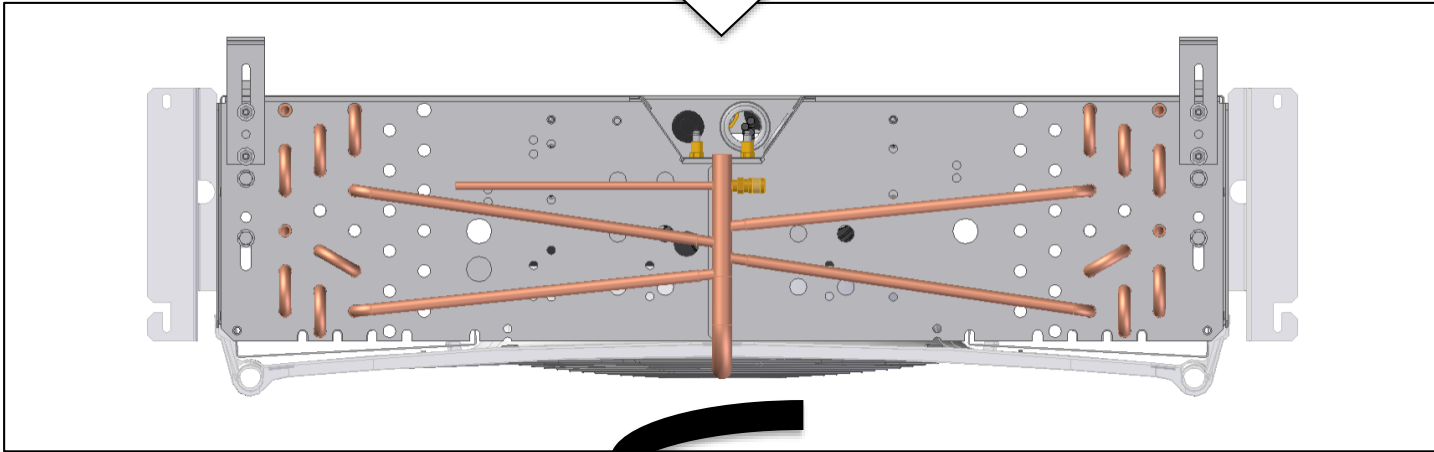
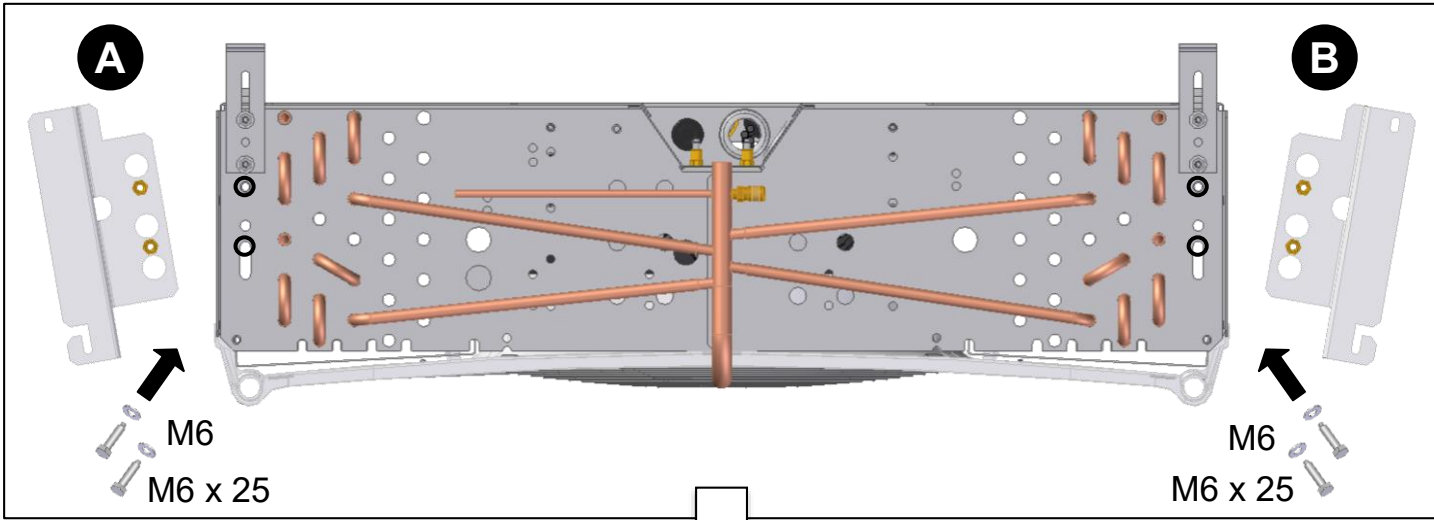
www.frigabohn.com

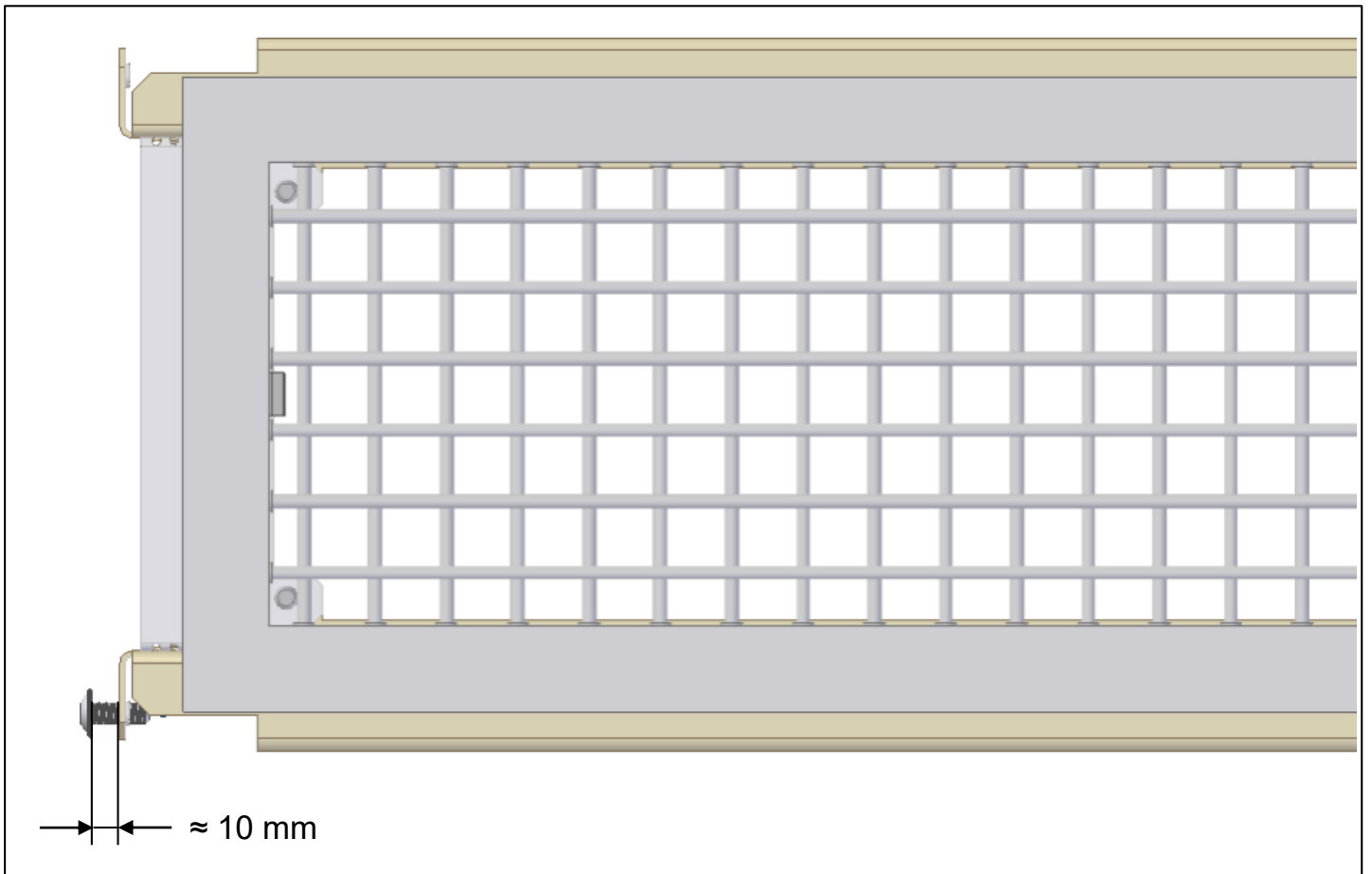
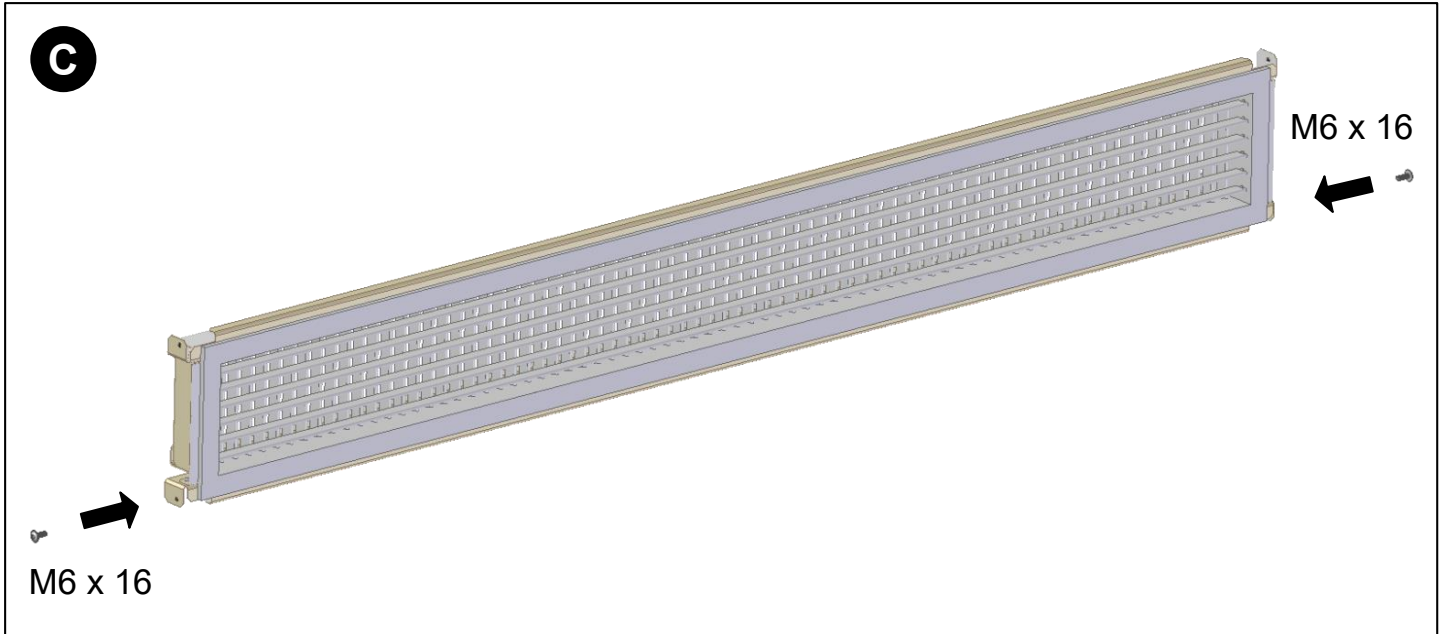
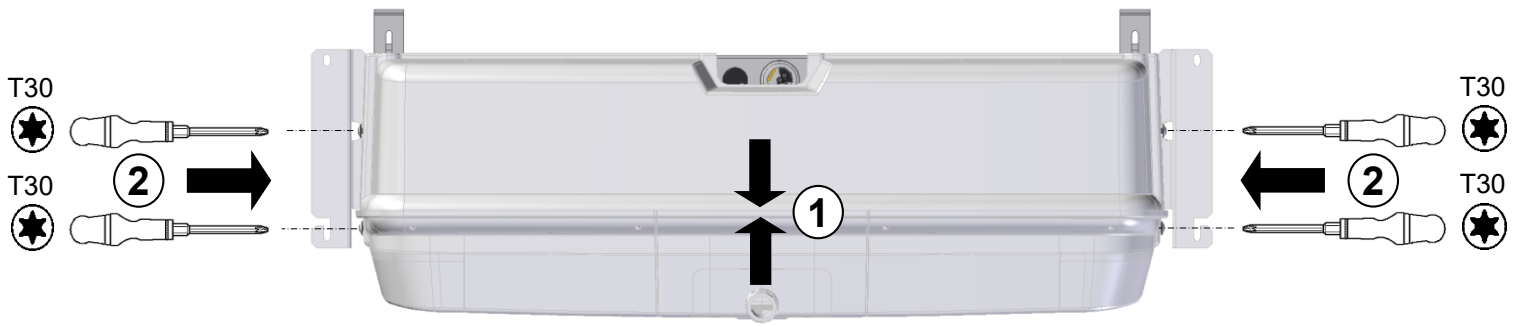
1. COMPOSITION DU KIT - KIT COMPOSITION - KIT-ZUSAMMENSETZUNG - COMPOSICIÓN DEL KIT - SKLAD ZESTAWU

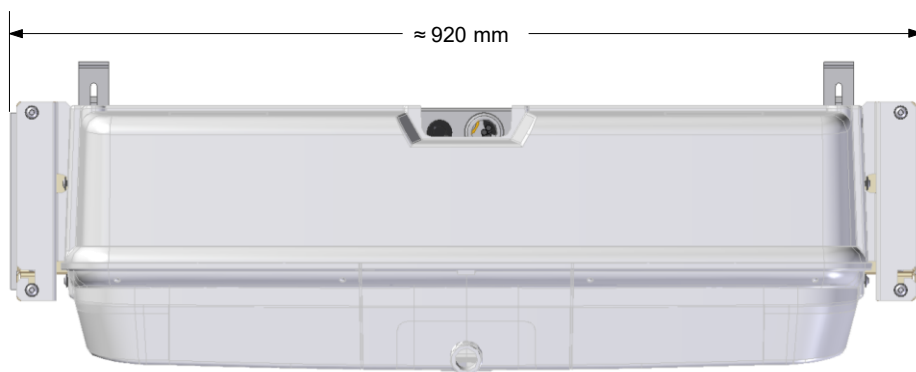
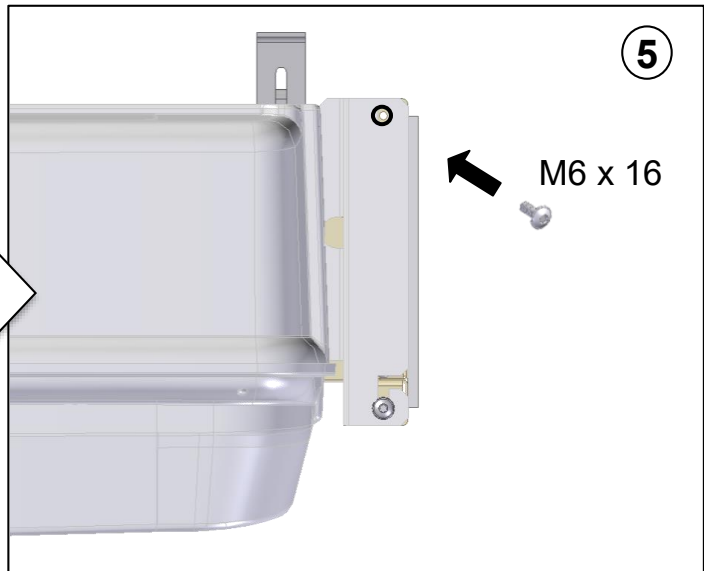
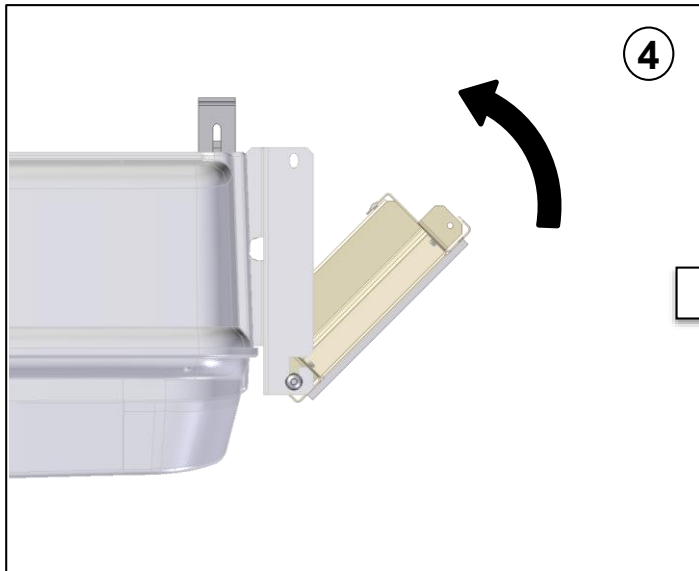
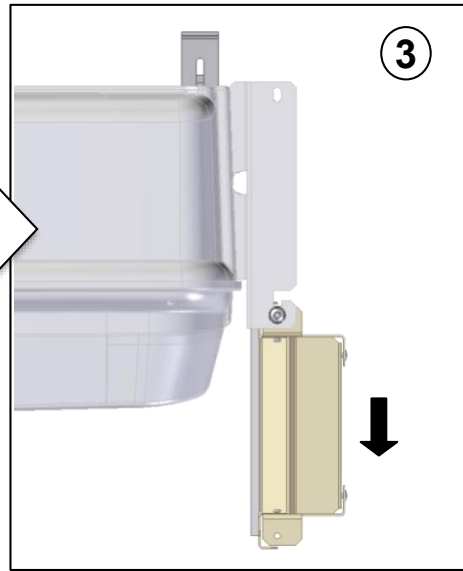
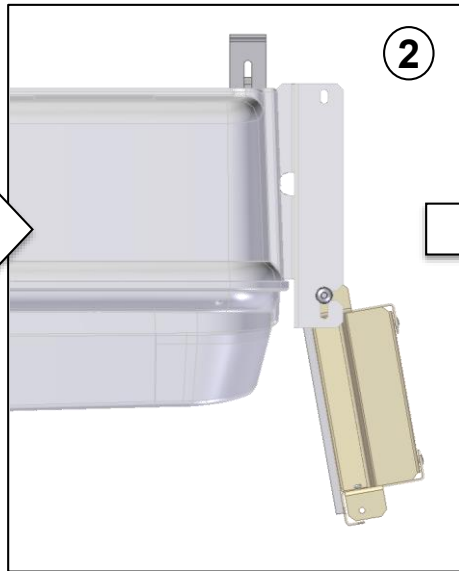
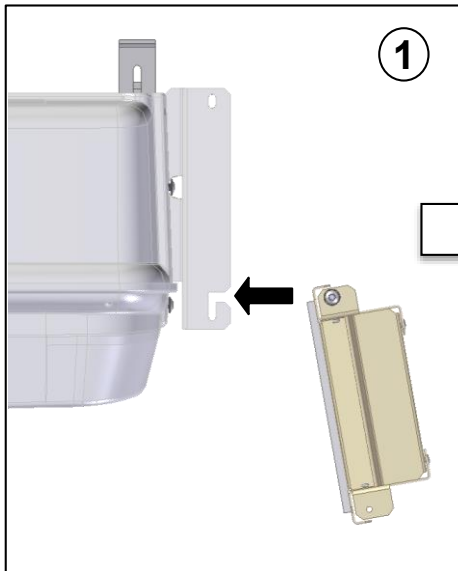
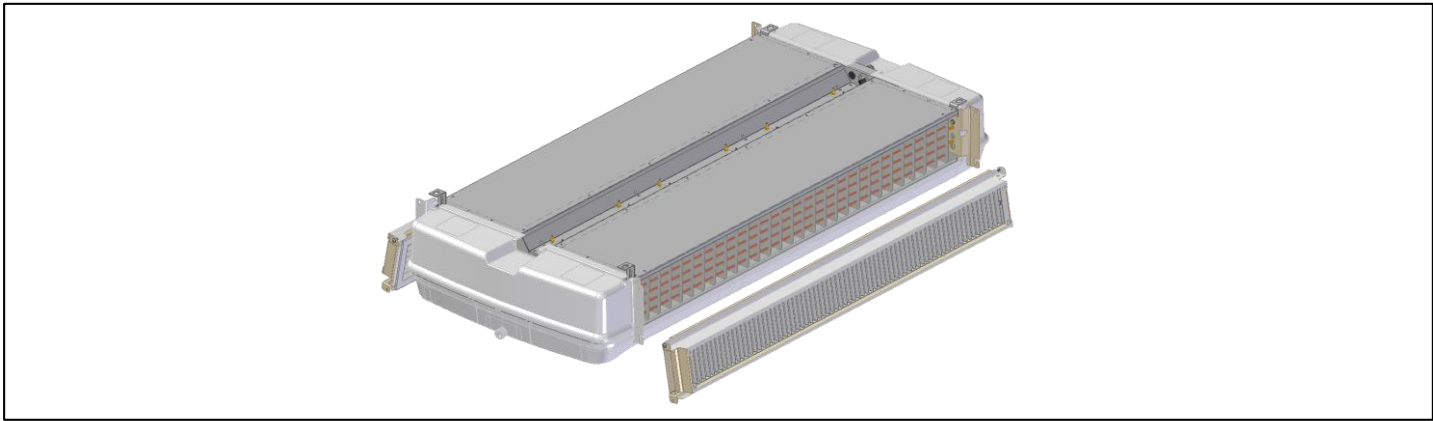


2. INSTALLATION - INSTALLATION - INSTALLATION - INSTALACIÓN - INSTALACJA









FRIGA-BOHN®



LFB France
42 rue Roger Salengro - BP 205
69741 GENAS CEDEX - FRANCE
Tél. : +33 4 72 47 13 00 - Fax : +33 4 72 47 13 96
www.frigabohn.com

Friga-Bohn se réserve le droit d'apporter toute modification sans préavis.
Friga-Bohn reserves itself the right to make changes at any time without preliminary notice.
Friga-Bohn Angaben und Abbildungen unverbindlich. Änderungen vorbehalten.
Friga-Bohn se reserva el derecho de aportar cualquier modificación sin preaviso
Friga-Bohn zastrzega sobie prawo do wprowadzania zmian bez uprzedzenia

NTA KIT AFD
Unit Coolers
N° IN0044000-B
01.2025